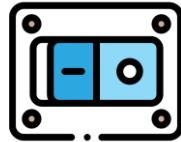


Gesloten stroomkring

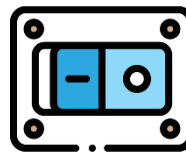
Opdracht 1

Maak een stroomkring. Verbind de onderdelen om de lamp te laten branden.



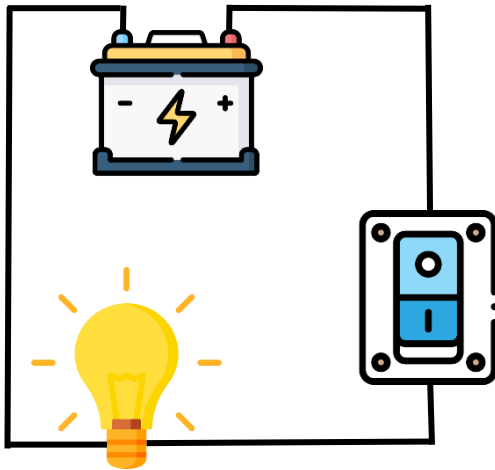
Opdracht 2

Een stroomkring wordt vaak simpel getekend. Hiervoor worden speciale tekens gebruikt. Weet jij welk teken bij welk onderdeel hoort? Verbind ze met een lijn.



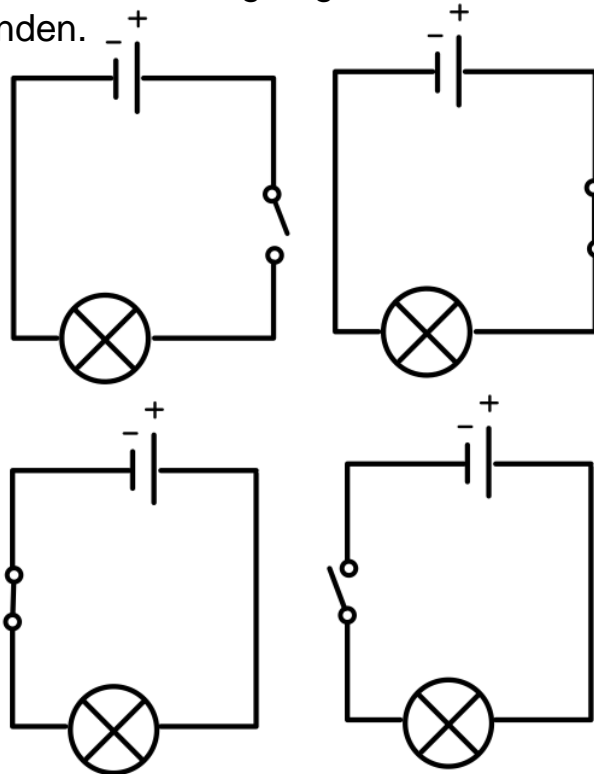
Opdracht 3

Teken deze stroomkring na met de speciale tekens.



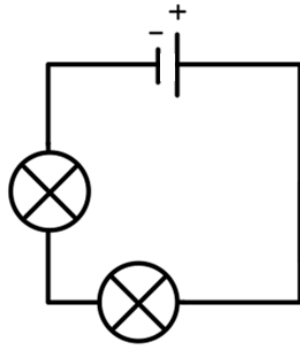
Opdracht 4

Als een stroomkring van een lampje gesloten is zal het lampje branden. Zijn deze stroomkringen gesloten? Zet een cirkel om de lampen die branden.

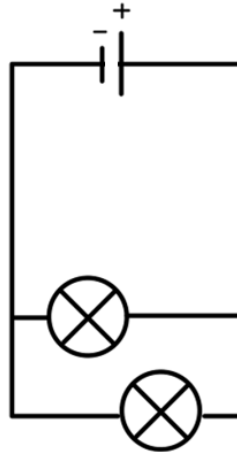


Opdracht 5

Soms zijn er meer lampen aangesloten. Dit kan op twee manieren:

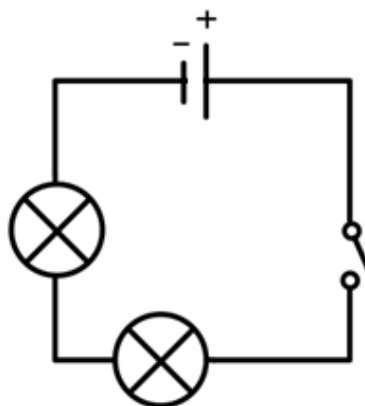
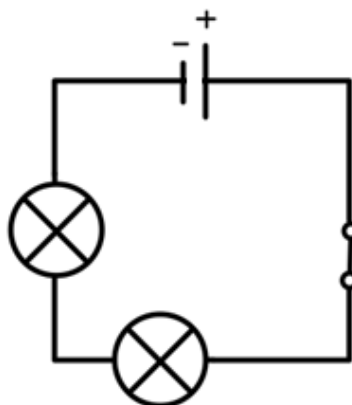
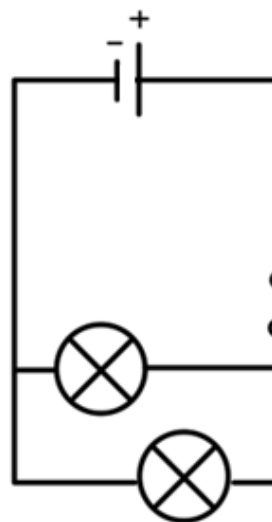
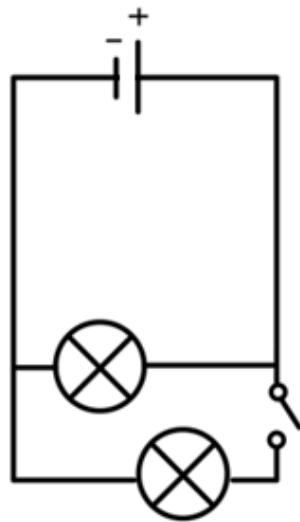


in serie (achter elkaar)




in parallel (onder elkaar)

Welke lampen branden er in deze stroomkringen? Omcirkel deze.



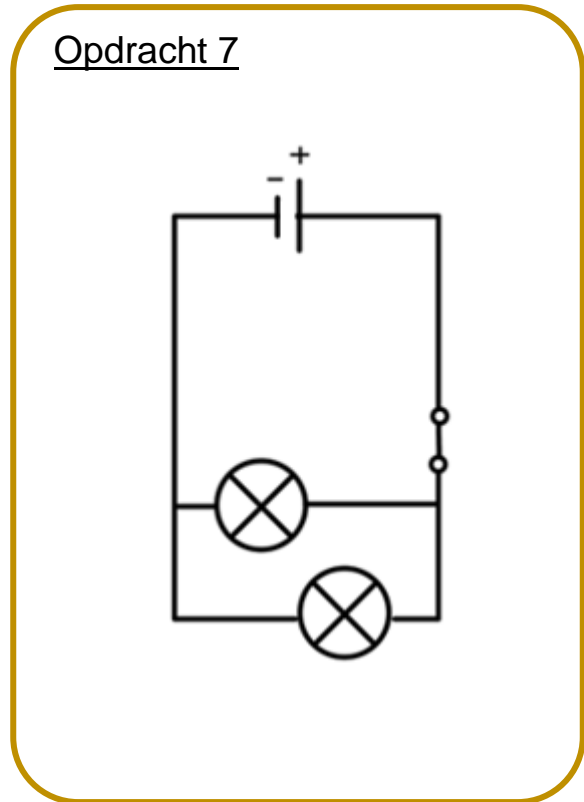
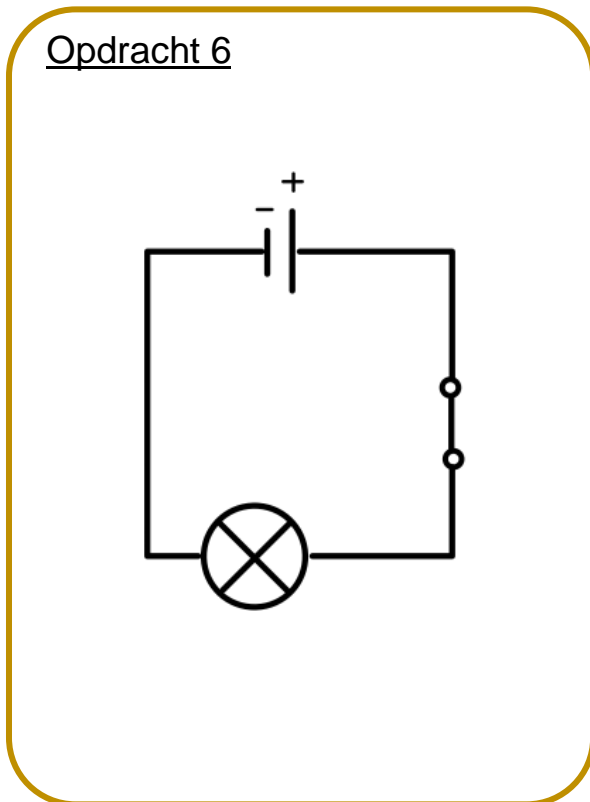
Een stroomkring bouwen. Wat heb je nodig?



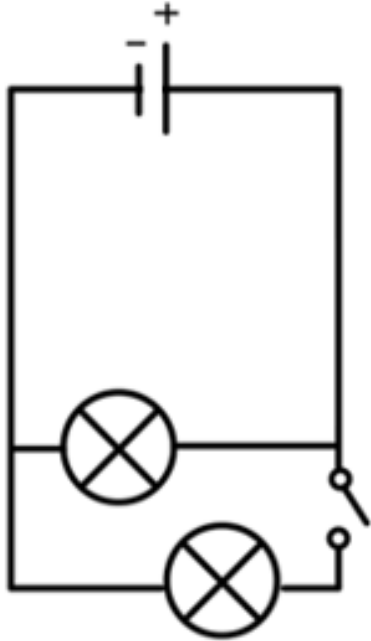
lampen stroomdraden batterij schakelaar

Aan de slag!

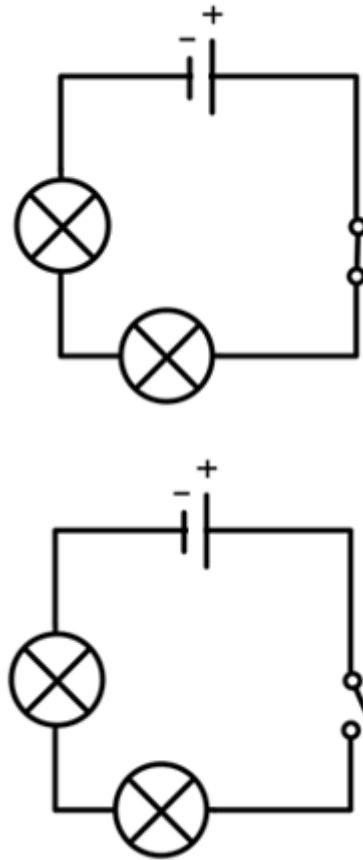
Bouw deze stroomkringen na en omcirkel de lampen die branden.



Opdracht 8



Opdracht 9



Opdracht 10

Kijk nog eens naar opdracht 4 en 5. Vergelijk je antwoorden met opdracht 6, 7, 8 en 9. Zijn ze hetzelfde?
